

МЕЖГОСУДАРСТВЕННЫЙ СТАНДАРТ

ОБУВЬ

МЕТОД ОПРЕДЕЛЕНИЯ ПРОЧНОСТИ КРЕПЛЕНИЯ ПОДОШВ
В НОСОЧНОЙ ЧАСТИ ОБУВИ КЛЕЕВОЙ И ГОРЯЧЕЙ
ВУЛКАНИЗАЦИИ

Издание официальное

БЗ 5—98

ИПК ИЗДАТЕЛЬСТВО СТАНДАРТОВ
Москва

ОБУВЬ

Метод определения прочности крепления подошв в носочной части обуви клеевой и горячей вулканизации

ГОСТ
10241—62

Foot-gear. Method for determination of strength of attaching soles in toes of cemented and vulcanized foot-gear

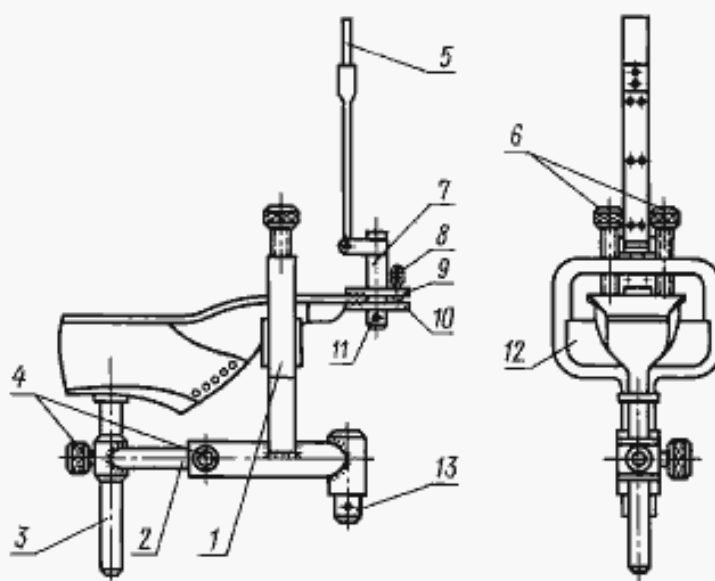
Дата введения 01.01.63

Настоящий стандарт распространяется на обувь из кожи, искусственной и синтетической кожи, текстильных материалов и с комбинированным верхом и устанавливает метод определения прочности крепления подошв в носочной части клеевой обуви и обуви горячей вулканизации.

(Измененная редакция, Изм. № 1).

А. АППАРАТУРА

1. Обувь испытывают на разрывной машине со специальным устройством (черт. 1), состоящим из приспособления 1 для установки колодки с обувью и зажима 7 для укрепления края носочной части подошвы.



Черт. 1

Приспособление 1 укрепляют в штоке разрывной машины вместо нижних зажимов при помощи втулки 13. Стержень 3 приспособления, на который при испытании надевают втулку колодки, может перемещаться в вертикальном направлении. Стержень 2, в отверстии которого перемещается стержень 3, входит в трубку приспособления и может перемещаться в горизонтальном направлении.

Издание официальное

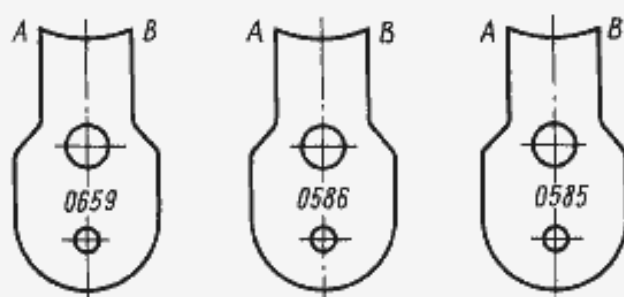
Перепечатка воспрещена

© ИПК Издательство стандартов, 1999
Переиздание с Изменениями

Винты 4 предназначены для закрепления стержней 2 и 3 при установке носочной части подошвы обуви в горизонтальном положении. Для закрепления носочной части обуви, помещаемой на резиновую подушку 12, служат винты 6.

Зажим 7 укреплен на ленте 5, закрепляемой в верхних зажимах разрывной машины. Зажим 7 состоит из жестко закрепленной верхней пластины 9 и съемной нижней пластины 10. Винт 11 прикрепляет нижнюю пластину и зажимает край носочной части подошвы между пластинами 9 и 10. Винт 8 является упором при установке пластины 10 параллельно пластине 9.

Прибор снабжен набором съемных пластин 10, отличающихся контуром *AB* поверхности, прилегающей к носочной части обуви, с целью обеспечения надежного закрепления края подошвы в зависимости от формы носочной части применяемых фасонов колодок (черт. 2).



Черт. 2

Края пластин 9 и 10 имеют острую, мелкую нарезку, а край пластины 10 скошен.

Предельная нагрузка разрывной машины по шкале не должна превышать нагрузку отрыва более чем в 10 раз. Скорость движения нижних зажимов должна быть равна 100 мм/мин. Испытание следует производить при поднятых собачках грузового рычага.

Б. ПОДГОТОВКА К ИСПЫТАНИЮ

2. Для проведения испытания отбирают пробу в соответствии с ГОСТ 9289.

3. Испытание следует проводить не ранее чем через 24 ч после приклеивания подошв, в течение которых готовая обувь должна быть выдержана при относительной влажности $(65 \pm 5) \%$ и температуре $(20 \pm 3) ^\circ\text{C}$.

4. Каждую испытуемую полу пару обуви маркируют порядковым номером на ходовой поверхности подошвы. Если носочный участок низа прикреплен дополнительно гвоздями, они должны быть удалены.

5. Испытуемую обувь размечают:

а) через наиболее выступающие точки носочной и пяточной частей ходовой стороны подошвы проводят продольную линию *CD* восковым карандашом или мелом (черт. 3а);

б) в точке *C* измеряют ширину полочки от фрезеровки *b* (открытый край подошвы) линейкой с погрешностью не более 0,5 мм (черт. 3б);

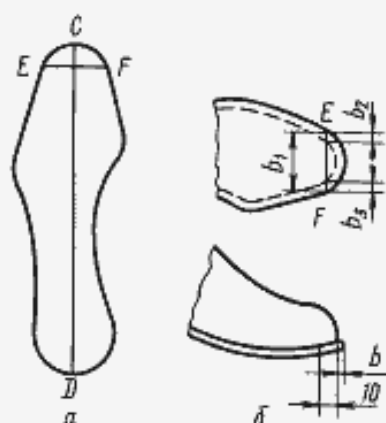
в) на линии *CD*, на расстоянии равном $b+10$ мм, намечают точку, через которую проводят линию *EF*, перпендикулярную продольной линии *CD*, и концы ее продолжают на урез;

г) по линии *EF* измеряют ширину подошвы b_1 с погрешностью не более 0,5 мм (черт. 3б);

д) в точках *E* и *F* измеряют ширину полочки от фрезеровки b_2 и b_3 (открытый край подошвы) линейкой с погрешностью не более 0,5 мм (черт. 3б).

(Измененная редакция, Изм. № 1).

6. Размеченную полу пару обуви надевают на колодку, имеющую втулку.



Черт. 3

В. ПРОВЕДЕНИЕ ИСПЫТАНИЯ

7. Колодку с обувью надевают на стержень 3 прибора (черт. 1), обувь укладывают на резиновой подушке 12 так, чтобы носочная часть подошвы занимала горизонтальное положение. Расстояние между краем носочной части обуви и прибором устанавливают равным 50 мм. Обувь устанавливают по высоте и на данном расстоянии от зажима 7 путем соответствующего перемещения стержней 2 и 3. Установленную обувь закрепляют винтами 6.

8. Из прилагаемого к прибору набора пластин подбирают одну с контуром, соответствующим форме носочной части фасона колодки испытуемой обуви, и укрепляют ее в зажиме прибора винтом 11.

Край носочной части подошвы располагают между пластинами 9 и 10 и в таком положении плотно закрепляют винтом 11, сохраняя при этом параллельность пластин 9 и 10 с помощью винта 8.

9. При включении разрывной машины приспособление 1 вместе с колодкой и обувью начинает опускаться. Отслаивание подошвы продолжают до момента достижения линией отрыва отметок на урезе подошвы, являющихся продолжением линии *EF*.

10. При проведении испытания наблюдают за характером расслаивания (происходит ли расслаивание по клеевой пленке, по затяжной кромке заготовки или по материалу подошвы).

11. В момент совпадения линии отрыва подошвы с линией *EF* по шкале разрывной машины устанавливают нагрузку с точностью до 0,1 Н.

Сопротивление отрыву в Н/см (σ) вычисляют по формуле

$$\sigma = \frac{P}{b_1 - (b_2 + b_3)},$$

где P — нагрузка отрыва в носочной части подошвы в Н;

b_1 — ширина подошвы по линии *EF* в см;

b_2 и b_3 — ширина открытого края подошвы в точках *E* и *F*.

(Измененная редакция, Изм. № 1).

**РЕКОМЕНДУЕМАЯ ФОРМА ЗАПИСИ РЕЗУЛЬТАТОВ ПРИ ОПРЕДЕЛЕНИИ ПРОЧНОСТИ
КРЕПЛЕНИЯ НОСОЧНОЙ ЧАСТИ ПОДОШВЫ ОБУВИ КЛЕЕВОЙ И ГОРЯЧЕЙ ВУЛКАНИЗАЦИИ**

Дата отбора пробы	Номера пары	Полупара	Характеристика обуви				Способ крепления	Материал верха обуви	Подошва обуви			Наименование клея	Ширина открытого края подошвы в см			Ширина подошвы по линии EFb_1 в см	Нагрузка отрыва носочной части подошвы в Н	Сопровождающее отрыву носочной части подошвы в Н/см	Характер расслабления
			Вид	Род	Фасон колодки	Размер			Материал	Твердость резины или условный модуль упругости кожи	Толщина в мм		b	b_2	b_3				

Примечания:

1. Толщину подошвы и твердость резины определяют на оторванном крае подошвы после проведения испытания.
2. Модуль упругости кожи устанавливают по результатам анализа кожи, применяемой при пошиве обуви.

ПРИЛОЖЕНИЕ. (Измененная редакция, Изм. № 1).

ИНФОРМАЦИОННЫЕ ДАННЫЕ

1. РАЗРАБОТАН И ВНЕСЕН Министерством легкой промышленности СССР

РАЗРАБОТЧИКИ

В.А. Журавский, Н.В. Попова, Г.Н. Лашина, С.Н. Лодякова

2. УТВЕРЖДЕНО И ВВЕДЕНО В ДЕЙСТВИЕ Постановлением Государственного Комитета стандартов, мер и измерительных приборов при Совете Министров Союза ССР 19.09.62

3. ССЫЛОЧНЫЕ НОРМАТИВНО-ТЕХНИЧЕСКИЕ ДОКУМЕНТЫ

Обозначение НТД, на который дана ссылка	Номер пункта
ГОСТ 9289—78	2

4. Ограничение срока действия снято по протоколу № 3—93 Межгосударственного Совета по стандартизации, метрологии и сертификации (ИУС 5—6—93)

5. ПЕРЕИЗДАНИЕ (октябрь 1998 г.) с Изменением № 1, утвержденным в феврале 1988 г. (ИУС 5—88)

Редактор *Т.Л. Шаткина*
Технический редактор *В.И. Прусакова*
Корректор *Н.Л. Шнайдер*
Компьютерная верстка *С.В. Рябовой*

Изд. лиц. № 021007 от 10.08.95. Сдано в набор 18.11.98. Подписано в печать 08.12.98. Усл.печ.л. 0,93. Уч.-изд.л. 0,53.
Тираж экз. С 1551. Зак. 853.

ИПК Издательство стандартов, 107076, Москва, Колодезный пер., 14.
Набрано в Издательстве на ПЭВМ
Филиал ИПК Издательство стандартов — тип. "Московский печатник", Москва, Лялин пер., 6
Пар № 080102