

ГОСТ 12.4.106—81

МЕЖГОСУДАРСТВЕННЫЙ СТАНДАРТ

СИСТЕМА СТАНДАРТОВ БЕЗОПАСНОСТИ ТРУДА

ОБУВЬ СПЕЦИАЛЬНАЯ КОЖАНАЯ

МЕТОД ОПРЕДЕЛЕНИЯ ПРОЧНОСТИ КРЕПЛЕНИЯ
НАРУЖНЫХ ЗАЩИТНЫХ НОСКОВ

Издание официальное

ИПК ИЗДАТЕЛЬСТВО СТАНДАРТОВ
Москва

М Е Ж Г О С У Д А Р С Т В Е Н Н Ы Й С Т А Н Д А Р Т

Система стандартов безопасности труда

ОБУВЬ СПЕЦИАЛЬНАЯ КОЖАНАЯ**Метод определения прочности крепления наружных
защитных носков****ГОСТ
12.4.106—81**Safety standards system. Safety leather shoes. Method for the determination
of attachment strength of external protective toesПостановлением Государственного комитета СССР по стандартам от 20 августа 1981 г. № 3985 дата введения
установлена**01.07.82**

Ограничение срока действия снято Постановлением Госстандарта от 22.04.92 № 434

Настоящий стандарт распространяется на кожаную специальную обувь с наружными защитными носками и устанавливает метод определения прочности крепления наружных защитных носков.

Сущность метода заключается в определении нагрузки, при которой происходит отрыв защитного носка.

1. АППАРАТУРА

1.1. Для проведения испытаний применяют машину с наибольшей предельной нагрузкой 250 кН с погрешностью ± 1 % измеряемой нагрузки.

Разрывная машина должна быть снабжена скобой по ГОСТ 9292—82 и приспособлением, обеспечивающим отрыв защитного носка (см. чертеж).

(Измененная редакция, Изм. № 1).

1а. ОТБОР ОБРАЗЦОВ

1а.1. Для проведения испытаний обуви от партии отбирают образцы обуви в количестве 0,01 %, но не менее 3 пар.

1а.2. Для проведения испытаний отбирают обувь исходного размера по ГОСТ 11373—88.

Примечание. Для удобства проведения испытаний допускается отрезать верхнюю часть голенищ сапог и полусапог.

Разд. 1а. **(Введен дополнительно, Изм. № 1).**

2. ПОДГОТОВКА К ИСПЫТАНИЮ

2.1. Образец обуви выдерживают до постоянной массы при температуре (20 ± 3) °С и относительной влажности (65 ± 5) % по ГОСТ 938.14—70.

2.2. В обувь должна быть вставлена колодка соответствующего размера, имеющая штуцерную втулку.

Издание официальное

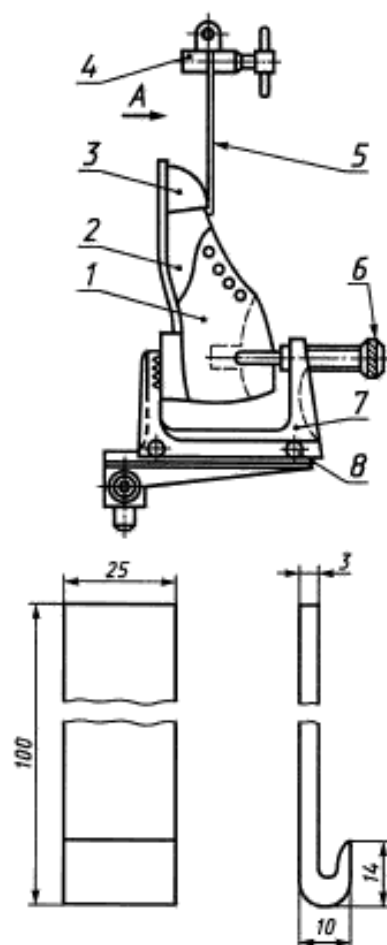
Перепечатка воспрещена



Издание (август 2002 г.) с Изменением № 1, утвержденным в апреле 1992 г. (ИУС 7—92).

© Издательство стандартов, 1981
© ИПК Издательство стандартов, 2002

Приспособление для отрыва защитного носка



3. ПРОВЕДЕНИЕ ИСПЫТАНИЯ

3.1. Полупару обуви 1, надетую на колодку, закрепляют в скобе 7 винтом 6 (см. чертеж).

Скобу вставляют в шток разрывной машины вместо нижнего зажима. Специальный крючок 5, изготовленный из стали марки 45, закрепляют в верхнем зажиме 4.

Образец для испытания устанавливают при помощи винтов 8 так, чтобы продольная ось обуви и крючка были параллельны штоку разрывной машины, а острие крючка размещалось ниже уровня края защитного носка на 5–10 мм.

Нажав на пусковую кнопку, включают электродвигатель машины. Включают привод разрывной машины, повернув рукоятку управления на себя до отказа. Крючок вводят между союзкой 2 и защитным носком 3, производят отрыв защитного носка и определяют нагрузку в момент отрыва.

Скорость движения нижнего зажима должна быть (100 ± 10) мм/мин. После отрыва носка обувь освобождают из скобы.

4. ОБРАБОТКА РЕЗУЛЬТАТОВ

4.1. Прочность крепления носка (q) вычисляют по формуле

$$q = \frac{\sum P}{n},$$

где $\sum P$ — сумма нагрузок при отрыве из всех отобранных для испытания полупар, Н;
 n — количество испытанных полупар обуви.

С. 3 ГОСТ 12.4.106—81

4.2. Результаты испытания вычисляют с точностью до 1 Н.

(Измененная редакция, Изм. № 1).

4.3. Форма записи результатов испытания приведена в приложении.

5. ТРЕБОВАНИЯ БЕЗОПАСНОСТИ

5.1. Разрывная машина должна быть подключена к сети трехфазного тока напряжением 220—380 В и заземлена.

5.2. Подводка тока должна быть изолирована и предохранена от возможности механического повреждения.

5.3. Специальный крючок должен быть прочно закреплен в верхнем зажиме.

5.4. При включении машины и вводе острия крючка между союзкой и защитным носком левая рука должна быть на рукоятке управления привода машины, а правая — на крючке на расстоянии не менее 30 мм от загнутой части.

ПРИЛОЖЕНИЕ
Справочное

Форма записи результатов испытаний прочности крепления наружных защитных носков

Вид обуви	Метод крепления	Номер полупары	Нагрузка при отрыве, Н	Характер отрыва	Норма по ГОСТ 28507—90

(Измененная редакция, Изм. № 1).

Редактор *М.И. Максимова*
Технический редактор *О.Н. Власова*
Корректор *М.В. Бучная*
Компьютерная перстка *И.А. Налейкиной*

Изд. лиц. № 02354 от 14.07.2000. Сдано в набор 08.08.2002, Подписано в печать 03.10.2002. Усл. печ. л. 0,47. Уч.-изд. л. 0,30.
Тираж 89 экз. Зак. 815. С 7602.

ИПК Издательство стандартов, 107076 Москва, Колодезный пер., 14.

<http://www.standards.ru> e-mail: info@standards.ru

Набрано в Издательстве на ПЭВМ

Филиал ИПК Издательство стандартов — тип. «Московский печатник», 103062 Москва, Лялин пер., 6.

Плр № 080102